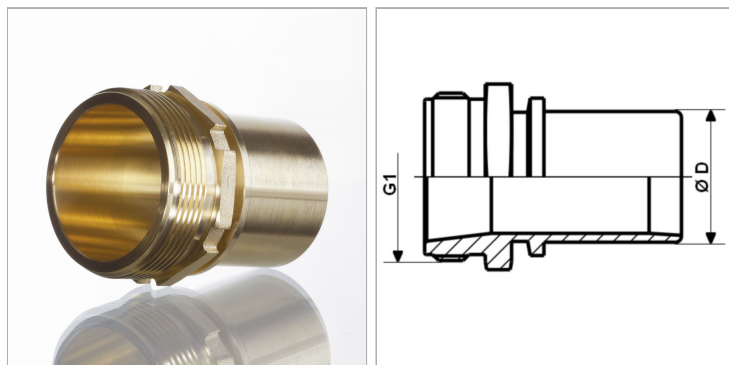


Характеристики

Область применения	Топливозаправщик
Соединение 1	Шланговое соединение
Соединение 2	Наружная резьба BSP, цилиндрическая
Модель	со стопорным буртом
Материал	Латунь
Норма	DIN EN 14 420-5



Артикул

Наименование	Ø D	DN*	G1	Макс. рабочее давление
TW-TG1213MG	13,4	13	G 1/2" -14	16
TW-TG3419MG	19,4	19	G 3/4" -14	16
TW-TG1019MG	19,4	19	G 1" -11	16
TW-TG1025MG	25,4	25	G 1" -11	16
TW-TG11432MG	32,4	31	G 1.1/4" -11	16
TW-TG11235MG	35,0	35	G 1.1/2" -11	16
TW-TG11238MG	38,4	38	G 1.1/2" -11	16
TW-TG2038MG	38,4	38	G 2" -11	16
TW-TG2050MG	50,4	50	G 2" -11	16
TW-TG21263MG	63,4	63	G 2.1/2" -11	16
TW-TG3075MG	75,4	75	G 3" -11	16
TW-TG3080MG	80,4	80	G 3" -11	16
TW-TG40100MG	100,4	100	G 4" -11	16

DN = номинальный диаметр, номинальный внутренний диаметр