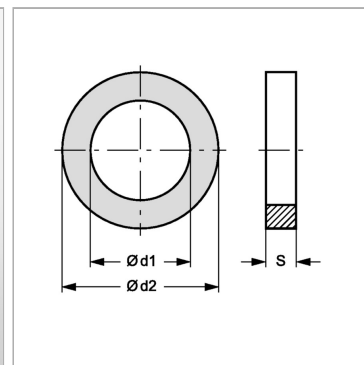


## Резьбовое уплотнение для арматуры автозаправщиков, полиуретан

Обновлено: 05.04.24

### Характеристики

**Материал** Polyurethane (PUR)**Область температур** -40 °C до 80 °C

### Артикул

Наименование	d1	d2	S
<a href="#">TW-GD050PU</a>	49	60	2
<a href="#">TW-GD080PU</a>	77	88	3
<a href="#">TW-GD100PU</a>	100	114	3