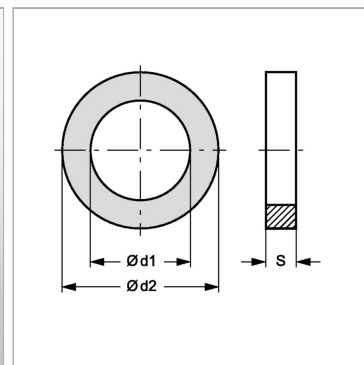


Резьбовое уплотнение для арматуры автозаправщиков, ПТФЭ

Обновлено: 05.05.24

Характеристики

Материал PTFE (политетрафторэтилен)**Область температур** от -30 °C до +200 °C

Артикул

Наименование	d1	d2	S
TW-GD050PTFE	49	60	2
TW-GD080PTFE	77	88	3
TW-GD100PTFE	100	114	3