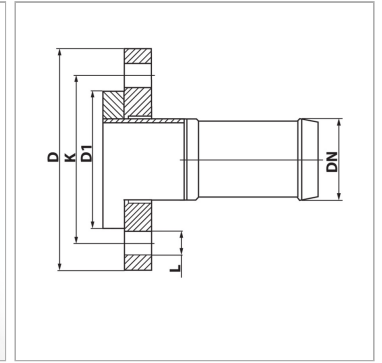
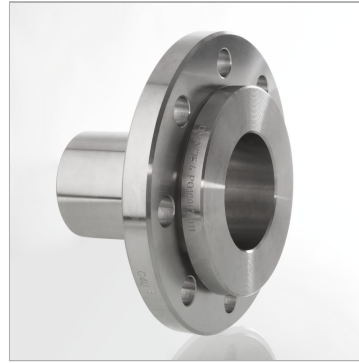


Характеристики

Область применения	Промышленность
Соединение 1	Свободный фланец на ступени давления PN16
Форма уплотнения 1	Плоское уплотнение
Конструкция	прямые
Материал	нержавеющая сталь
Норма	DIN EN 1092-1



Артикул

Наименование	D1	N	Ø D	DN*	Размер	Дюймы	K	L
TUEG25LFPN16VA	68	4	115,0	25	16	1"	85	14
TUEG32LFPN16VA	78	4	140,0	32	20	1.1/4"	100	18
TUEG38LFPN16VA	88	4	150,0	40	24	1.1/2"	110	18
TUEG50LFPN16VA	102	4	165,0	50	32	2"	125	18
TUEG63LFPN16VA	122	8	185,0	63	40	2.1/2"	145	18
TUEG75LFPN16VA	138	8	200,0	75	50	3"	160	18
TUEG102LFPN16VA	158	8	220,0	100	64	4"	180	18

N = количество отверстий