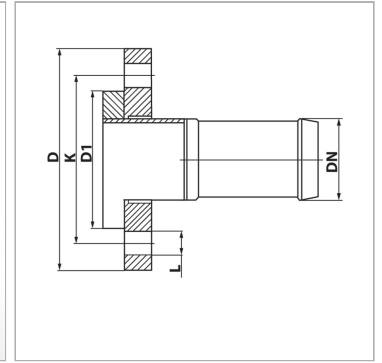
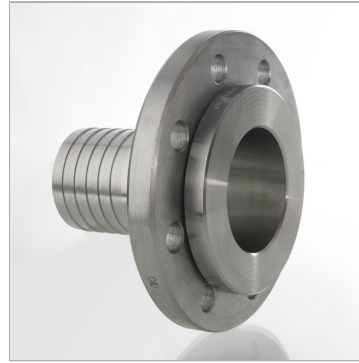


### Характеристики

<b>Область применения</b>	Промышленность
<b>Соединение 1</b>	Свободный фланец на ступени давления PN16
<b>Форма уплотнения 1</b>	Плоское уплотнение
<b>Конструкция</b>	прямые
<b>Материал</b>	Сталь
<b>Норма</b>	DIN EN 1092-1



### Артикул

Наименование	D1	N	Ø D	DN*	Размер	Дюймы	K	L
<a href="#">TUE20LFPN16</a>	58	4	105,0	20	12	3/4"	75	14
<a href="#">TUE25LFPN16</a>	68	4	115,0	25	16	1"	85	14
<a href="#">TUE32LFPN16</a>	78	4	140,0	32	20	1.1/4"	100	18
<a href="#">TUE38LFPN16</a>	88	4	150,0	40	24	1.1/2"	110	18
<a href="#">TUE50LFPN16</a>	102	4	165,0	50	32	2"	125	18
<a href="#">TUE63LFPN16</a>	122	8	185,0	63	40	2.1/2"	145	18
<a href="#">TUE75LFPN16</a>	138	8	200,0	75	50	3"	160	18
<a href="#">TUE102LFPN16</a>	158	8	220,0	100	64	4"	180	18

N = количество отверстий