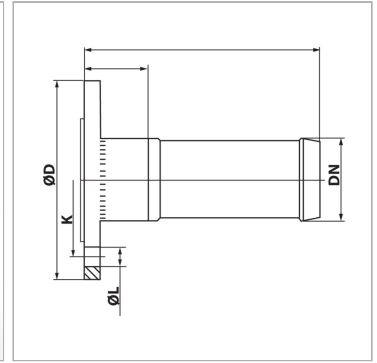
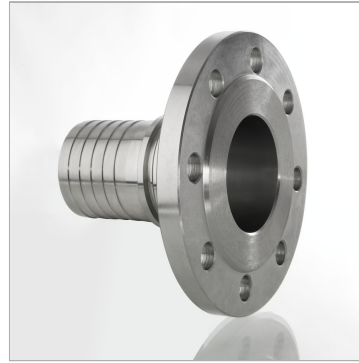


Характеристики

Область применения	Промышленность
Соединение 1	Глухой фланец на ступени давления PN16
Форма уплотнения 1	Плоское уплотнение
Конструкция	прямые
Материал	Сталь
Норма	DIN EN 1092-1



Артикул

Наименование	N	Ø D	DN*	Размер	Дюймы	K	L
TUE20FFPN16	4	105,0	20	12	3/4"	75	14
TUE25FFPN16	4	115,0	25	16	1"	85	14
TUE32FFPN16	4	140,0	32	20	1.1/4"	100	18
TUE38FFPN16	4	150,0	40	24	1.1/2"	110	18
TUE50FFPN16	4	165,0	50	32	2"	125	18
TUE63FFPN16	8	185,0	63	40	2.1/2"	145	18
TUE75FFPN16	8	200,0	75	50	3"	160	18
TUE102FFPN16	8	220,0	100	64	4"	180	18

N = количество отверстий