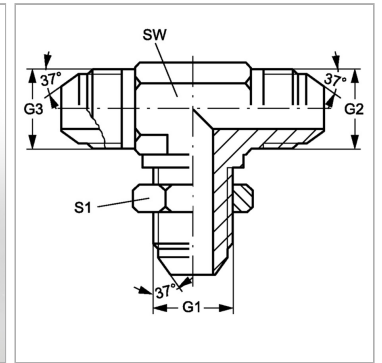


## Штуцер переборочного резьбового соединения, Т-образный

Обновлено: 05.04.24

### Характеристики

<b>Конструкция</b>	Т-образная форма
<b>Модель</b>	Штуцер переборочного резьбового соединения
<b>Форма уплотнения 1 - 3</b>	Наружный конус 74°
<b>Соединение 1 - 3</b>	Наружная резьба UN/UNF
<b>Материал</b>	нержавеющая сталь



### Артикул

Наименование	G1 - G3	SW	S1
<a href="#">TSV04HJVA</a>	7/16" -20 UNF	11	17
<a href="#">TSV06HJVA</a>	9/16" -18 UNF	14	21

SW, S1, S2, S3 = размер под ключ