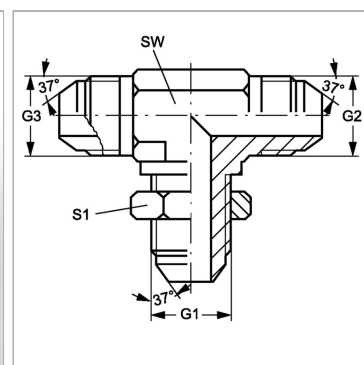


Штуцер переборочного резьбового соединения, Т-образный

Обновлено: 05.04.24

Характеристики

Конструкция	Т-образная форма
Модель	Штуцер переборочного резьбового соединения
Форма уплотнения 1 - 3	Наружный конус 74°
Соединение 1 - 3	Наружная резьба UN/UNF
Материал	Сталь
Защита поверхности	Гальваническое покрытие



Артикул

Наименование	G1 - G3	SW	S1
TSV04HJ	7/16" -20 UNF	11	17
TSV05HJ	1/2" -20 UNF	14	19
TSV06HJ	9/16" -18 UNF	14	21
TSV08HJ	3/4" -16 UNF	19	25
TSV10HJ	7/8" -14 UNF	22	29
TSV12HJ	1.1/16" -12 UN	27	35

SW, S1, S2, S3 = размер под ключ