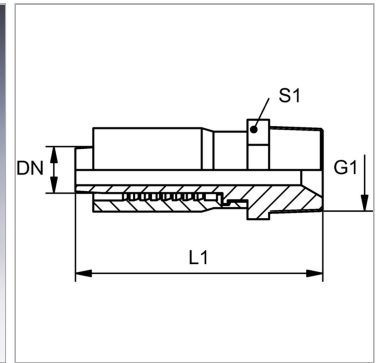


## Характеристики

<b>Форма уплотнения 1</b>	Резьбовое уплотнение, дополнительный внутренний конус 60°.
<b>Соединение 1</b>	Наружная резьба NPT
<b>Сокращение</b>	AGN
<b>Материал</b>	Сталь
<b>Защита поверхности</b>	Гальваническое покрытие



## Комплект поставки

Прессуемый ниппель + прессуемая обойма

## Артикул

Наименование	DN	Размер	Дюймы	G1	L1	S1
<a href="#">TRP06HN</a>	6	4	1/4"	1/4" -18 NPT	58,0	17
<a href="#">TRP10HN</a>	10	6	3/8"	3/8" -18 NPT	67,0	22
<a href="#">TRP13HN</a>	12	8	1/2"	1/2" -14 NPT	76,0	24

DN = номинальный диаметр, номинальный внутренний диаметр