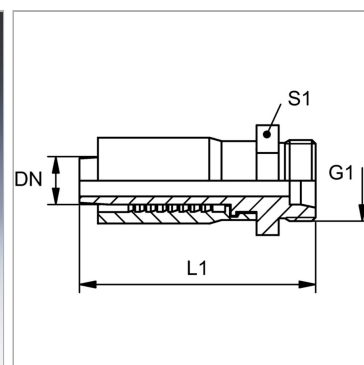


Характеристики

Форма уплотнения 1	Внутренний конус 24°
Соединение 1	Метрическая наружная резьба, цилиндрическая
Сокращение	CEL
Материал	Сталь
Защита поверхности	Гальваническое покрытие
Норма	ISO 8434-1



Комплект поставки

Прессуемый ниппель + прессуемая обойма

Артикул

Наименование	DN	Размер	Дюймы	G1	Для наружного Ø трубы	L1	S1
TRP04HL	5	3	3/16"	M 12 x 1,5	6	47,0	17
TRP06HL	6	4	1/4"	M 14 x 1,5	8	53,0	17
TRP08HL	8	5	5/16"	M 16 x 1,5	10	57,0	19
TRP08HL10	8	5	5/16"	M 18 x 1,5	12	57,0	22
TRP10HL	10	6	3/8"	M 18 x 1,5	12	63,0	22
TRP10HL13	10	6	3/8"	M 22 x 1,5	15	64,0	27
TRP13HL	12	8	1/2"	M 22 x 1,5	15	70,0	27

DN = номинальный диаметр, номинальный внутренний диаметр