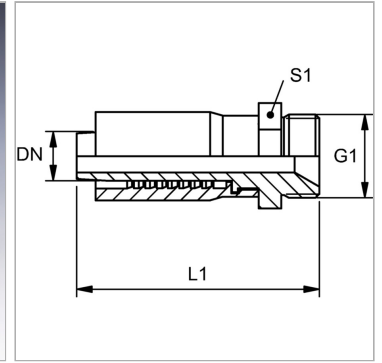


Характеристики

Форма уплотнения 1	Внутренний конус 60°
Соединение 1	Наружная резьба BSP, цилиндрическая
Сокращение	AGR
Материал	Сталь
Защита поверхности	Гальваническое покрытие
Норма	ISO 8434-6 BS 5200



Комплект поставки

Прессуемый ниппель + прессуемая обойма

Артикул

Наименование	DN	Размер	Дюймы	G1	L1	S1
TRP04HB02	5	3	3/16"	G 1/8" -28	49,0	14
TRP13HB	12	8	1/2"	G 1/2" -14	73,0	24

DN = номинальный диаметр, номинальный внутренний диаметр