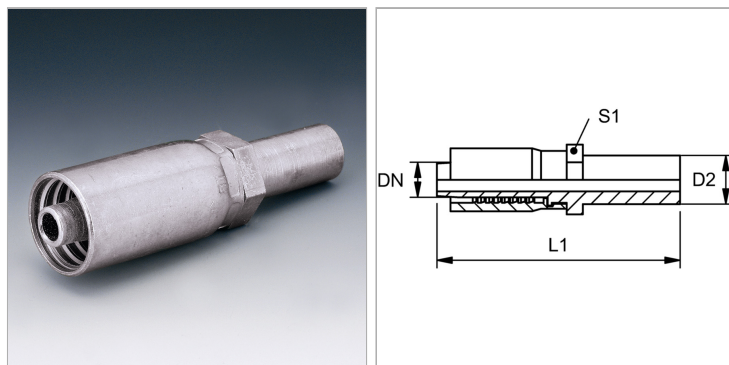


Характеристики

Форма уплотнения 1	Соединение с режущим кольцом
Соединение 1	Патрубок
Сокращение	BEL
Материал	Сталь
Защита поверхности	Гальваническое покрытие
Норма	ISO 8434-1



Указания

Окончательный монтаж режущего кольца должен производиться в затвердевший предварительно смонтированный штуцер (VOM...).

Комплект поставки

Прессуемый ниппель + прессуемая обойма

Артикул

Наименование	DN	Размер	Дюймы	D2	L1	S1
TRP04FL	5	3	3/16"	6,0	57,0	10
TRP10FL13	10	6	3/8"	15,0	77,0	19
TRP13FL	12	8	1/2"	15,0	83,0	24
TRP13FL16	12	8	1/2"	18,0	83,0	24

DN = номинальный диаметр, номинальный внутренний диаметр