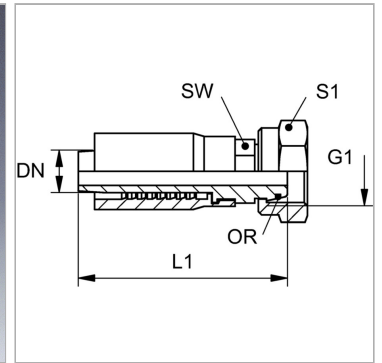


## Характеристики

<b>Форма уплотнения 1</b>	Наружный конус 24° с кольцом круглого сечения
<b>Соединение 1</b>	Метрическая гаечная резьба
<b>Сокращение</b>	DKOS
<b>Материал</b>	Сталь
<b>Защита поверхности</b>	Гальваническое покрытие
<b>Норма</b>	ISO 8434-1



## Комплект поставки

Прессуемый ниппель + прессуемая обойма

## Артикул

Наименование	DN	Размер	Дюймы	G1	Для наружного Ø трубы	L1	S1	SW	Кольцо круглого сечения
<a href="#">TRP04AOS</a>	5	3	3/16"	M 16 x 1,5 8		55,0	22	14	6,0 x 1,5
<a href="#">TRP06AOS04</a>	6	4	1/4"	M 16 x 1,5 8		61,0	22	17	6,0 x 1,5
<a href="#">TRP06AOS</a>	6	4	1/4"	M 18 x 1,5 10		61,0	22	17	7,5 x 1,5
<a href="#">TRP08AOS06</a>	8	5	5/16"	M 18 x 1,5 10		64,0	22	19	7,5 x 1,5
<a href="#">TRP08AOS</a>	8	5	5/16"	M 20 x 1,5 12		64,0	24	19	9,0 x 1,5
<a href="#">TRP10AOS08</a>	10	6	3/8"	M 20 x 1,5 12		68,0	24	19	9,0 x 1,5
<a href="#">TRP10AOS</a>	10	6	3/8"	M 22 x 1,5 14		68,0	27	22	10,0 x 2,0
<a href="#">TRP13AOS</a>	12	8	1/2"	M 24 x 1,5 16		75,0	30	24	12,0 x 2,0

DN = номинальный диаметр, номинальный внутренний диаметр