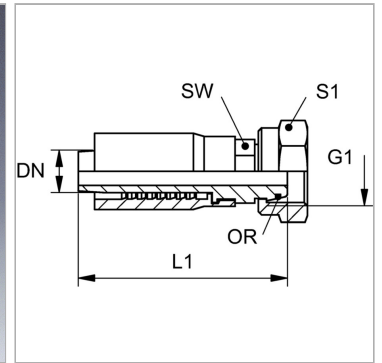


## Характеристики

<b>Форма уплотнения 1</b>	Наружный конус 24° с кольцом круглого сечения
<b>Соединение 1</b>	Метрическая гаечная резьба
<b>Сокращение</b>	DKOL
<b>Материал</b>	Сталь
<b>Защита поверхности</b>	Гальваническое покрытие
<b>Норма</b>	ISO 8434-1



## Комплект поставки

Прессуемый ниппель + прессуемая обойма

## Артикул

Наименование	DN	Размер	Дюймы	G1	Для наружного Ø трубы	L1	S1	SW	Кольцо круглого сечения
<a href="#">TRP06AOL10</a>	6	4	1/4"	M 18 x 1,5 12		57,0	22	17	9,0 x 1,5

DN = номинальный диаметр, номинальный внутренний диаметр