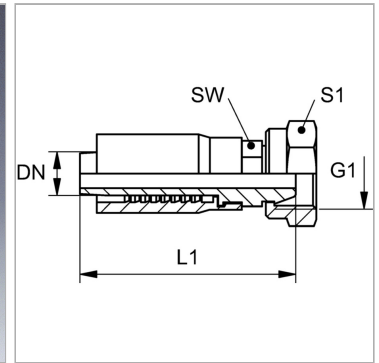


Характеристики

Форма уплотнения 1	Уплотнительная головка 60°
Соединение 1	Метрическая гаечная резьба
Сокращение	DKM
Материал	Сталь
Защита поверхности	Гальваническое покрытие
Норма	DIN 3863



Комплект поставки

Прессуемый ниппель + прессуемая обойма

Артикул

Наименование	DN	Размер	Дюймы	G1	L1	S1	SW
TRP04A	5	3	3/16"	M 12 x 1,5	55,0	17	10
TRP04A08	5	3	3/16"	M 16 x 1,5	55,0	22	14
TRP06A	6	4	1/4"	M 14 x 1,5	61,0	19	14
TRP06A08	6	4	1/4"	M 16 x 1,5	61,0	22	14
TRP08A	8	5	5/16"	M 16 x 1,5	64,0	22	17
TRP10A	10	6	3/8"	M 18 x 1,5	69,0	22	19
TRP13A	12	8	1/2"	M 22 x 1,5	75,0	27	24

DN = номинальный диаметр, номинальный внутренний диаметр