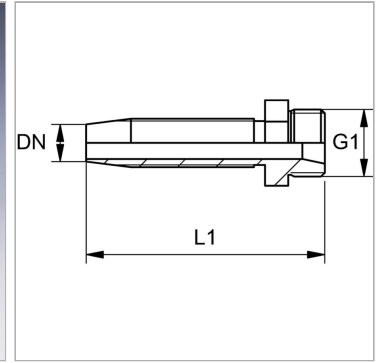


Характеристики

Форма уплотнения 1	Внутренний конус 24°
Соединение 1	Метрическая наружная резьба, цилиндрическая
Сокращение	CES
Материал	Сталь
Защита поверхности	Гальваническое покрытие
Норма	ISO 8434-1



Указания

Подходящую обойму выбрать в соответствии с типом шланга.

Артикул

Наименование	DN	Размер	Дюймы	G1	Для наружного Ø трубы	L1	S1
TRN04HS03	5	3	3/16"	M 14 x 1,5	6	42,0	14
TRN04HS	5	3	3/16"	M 16 x 1,5	8	42,0	14
TRN06HS	6	4	1/4"	M 18 x 1,5	10	59,5	19
TRN08HS	8	5	5/16"	M 20 x 1,5	12	60,0	22

DN = номинальный диаметр, номинальный внутренний диаметр