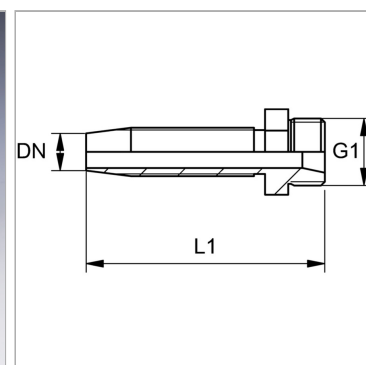


Характеристики

Форма уплотнения 1	Внутренний конус 24°
Соединение 1	Метрическая наружная резьба, цилиндрическая
Сокращение	CEL
Материал	Сталь
Защита поверхности	Гальваническое покрытие
Норма	ISO 8434-1



Указания

Подходящую обойму выбрать в соответствии с типом шланга.

Артикул

Наименование	DN	Размер	Дюймы	G1	Для наружного Ø трубы	L1	S1
TRN04HL	5	3	3/16"	M 12 x 1,5	6	39,5	12
TRN06HL	6	4	1/4"	M 14 x 1,5	8	56,5	14
TRN08HL	8	5	5/16"	M 16 x 1,5	10	59,0	17
TRN08HL10	8	5	5/16"	M 18 x 1,5	12	59,0	19
TRN10HL	10	6	3/8"	M 18 x 1,5	12	65,5	19
TRN20HL	19	12	3/4"	M 30 x 2	22	85,0	30

DN = номинальный диаметр, номинальный внутренний диаметр