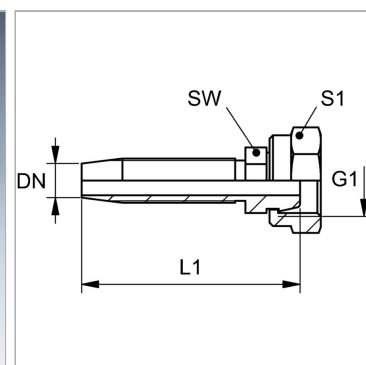


Характеристики

Форма уплотнения 1	Уплотнительная головка 60°
Соединение 1	Метрическая гаечная резьба
Сокращение	DKM
Материал	Сталь
Защита поверхности	Гальваническое покрытие
Норма	DIN 3863



Указания

Подходящую обойму выбрать в соответствии с типом шланга.

Артикул

Наименование	DN	Размер	Дюймы	G1	L1	SW	S1
TRN04A	5	3	3/16"	M 12 x 1,5	42,5	10	17
TRN06A	6	4	1/4"	M 14 x 1,5	58,5	12	17
TRN06A08	6	4	1/4"	M 16 x 1,5	59,5	14	19
TRN08A10	8	5	5/16"	M 18 x 1,5	63,0	17	22
TRN10A	10	6	3/8"	M 18 x 1,5	69,5	17	22

DN = номинальный диаметр, номинальный внутренний диаметр