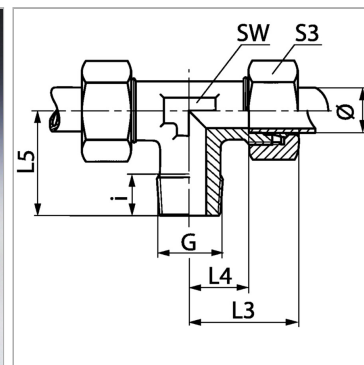


Характеристики

Соединение 1	Наружная резьба BSPT, коническая
Форма уплотнения 1	Резьбовое уплотнение
Соединение 2 + 3	Метрическая наружная резьба, цилиндрическая
Форма уплотнения 2 + 3	Внутренний конус 24°
Конструкция	Т-образная форма
Модель	Ввертное резьбовое соединение
Норма	DIN 2353 ISO 8434-1
Материал	Латунь



Указания

Указания по монтажу, установке, нагрузке давлением и допустимым рабочим температурам представлены в технической информации для резьбовых трубных соединений.

Комплект поставки

Штуцер с накидной гайкой и режущим кольцом

Артикул

Наименование	Наружный Ø трубы	G	i	L3	L4	L5	SW	Рабочее давление, бар	S3
TR06LLMG	6	R 1/8" K	8	21	9,5	17	9	PN 63	12
TRNW04HLMG	6	R 1/8" K	8	27	12,0	20	12	PN 200	14
TRNW06HLMG	8	R 1/4" K	12	29	14,0	26	12	PN 200	17
TRNW08HLMG	10	R 1/4" K	12	30	15,0	27	14	PN 200	19
TRNW10HLMG	12	R 3/8" K	12	32	17,0	28	17	PN 200	22
TRNW13HLMG	15	R 1/2" K	14	36	21,0	34	19	PN 200	27
TRNW03HSMG	6	R 1/4" K	12	31	16,0	26	12	PN 250	17
TRNW06HSMG	10	R 3/8" K	12	34	17,5	28	17	PN 250	22

Серия: LL = очень легкая; L = легкая; S = тяжелая

PN = Номинальное давление (бар)

Ø = наружный диаметр трубы

SW, S1, S2, S3 = размер под ключ