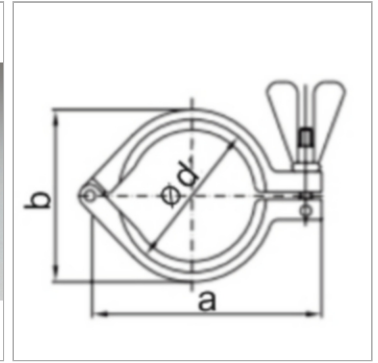


Характеристики

Применение	Clamping components for TRI-clamp connections
Исполнение	Clamp stainless steel
Норма	DIN 32676
Материал	нержавеющая сталь



Указание по заказу

Другие варианты исполнения по запросу

Артикул

Наименование	$\varnothing d$	a	b
TRIKLAMMER34VA	34,0	63,0	45,0
TRIKLAMMER50.5VA	50,5	88,0	64,0
TRIKLAMMER64VA	64,0	105,0	77,0
TRIKLAMMER91VA	91,0	137,0	104,0
TRIKLAMMER119VA	119,0	168,0	132,0