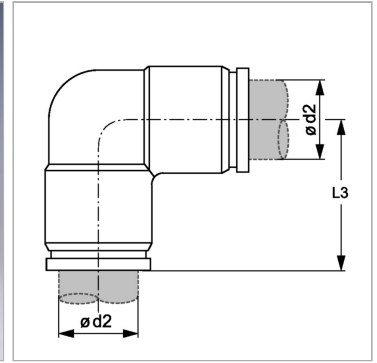


Характеристики

Конструкция	Угол 90°
Модель	Вставной соединитель
Материал	Латунь
Защита поверхности	Никелирование



Артикул

Наименование	L3	Ø d2
TR04WVB	18,2	4
TR05WVB	19,2	5
TR06WVB	19,7	6
TR08WVB	23,2	8
TR10WVB	27,5	10
TR12WVB	25,5	12
TR14WVB	29,1	14