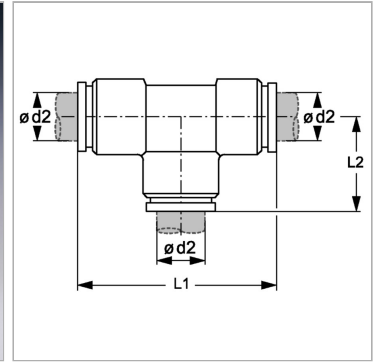


## Характеристики

Конструкция	Т-образная форма
Модель	Вставной соединитель
Материал	Латунь
Защита поверхности	Никелирование



## Артикул

Наименование	L1	L2	Ø d2
<a href="#">TR04TVB</a>	36,4	18,2	4
<a href="#">TR05TVB</a>	38,4	19,2	5
<a href="#">TR06TVB</a>	39,4	19,7	6
<a href="#">TR08TVB</a>	46,4	23,2	8
<a href="#">TR10TVB</a>	55,0	27,5	10
<a href="#">TR12TVB</a>	51,0	25,5	12
<a href="#">TR14TVB</a>	58,2	29,1	14