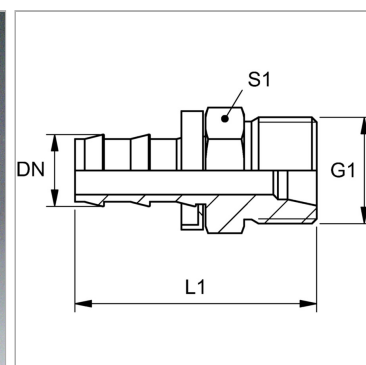


### Характеристики

<b>Форма уплотнения 1</b>	Внутренний конус 24°
<b>Соединение 1</b>	Метрическая наружная резьба, цилиндрическая
<b>Материал</b>	Сталь
<b>Защита поверхности</b>	Гальваническое покрытие
<b>Норма</b>	ISO 8434-1



### Артикул

Наименование	DN	Размер	Дюймы	G1	Для наружного Ø трубы	L1
<a href="#">TR04HL</a>	5	3	3/16"	M 12 x 1,5	6	30
<a href="#">TR06HL</a>	6	4	1/4"	M 14 x 1,5	8	31
<a href="#">TR08HL06</a>	8	5	5/16"	M 14 x 1,5	8	38
<a href="#">TR08HL</a>	8	5	5/16"	M 16 x 1,5	10	38
<a href="#">TR10HL08</a>	10	6	3/8"	M 16 x 1,5	10	38
<a href="#">TR10HL</a>	10	6	3/8"	M 18 x 1,5	12	39
<a href="#">TR13HL</a>	12	8	1/2"	M 22 x 1,5	15	52

DN = номинальный диаметр, номинальный внутренний диаметр