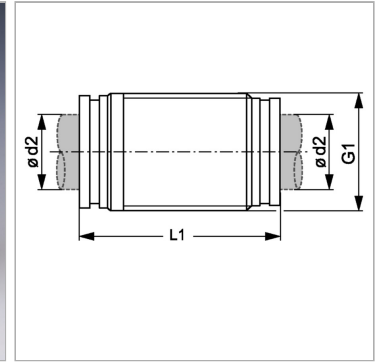


Характеристики

Конструкция	прямые
Модель	Вставной соединитель
Материал	Латунь
Защита поверхности	Никелирование



Артикул

Наименование	G1	L1	Ø d2
TR04GVB	M 11 x 1	28,6	4
TR05GVB	M 14 x 1	33,5	5
TR06GVB	M 13 x 1	31,2	6
TR08GVB	M 15 x 1	33,9	8
TR10GVB	M 17 x 1	37,8	10
TR12GVB	M 20 x 1	39,7	12
TR14GVB	M 24 x 1	45,5	14