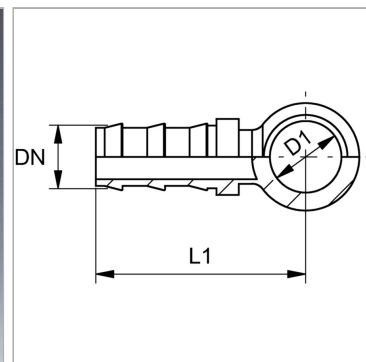


### Характеристики

<b>Соединение 1</b>	Дюймовая проушина
<b>Материал</b>	Сталь
<b>Защита поверхности</b>	Гальваническое покрытие
<b>Норма</b>	DIN 7642



### Артикул

Наименование	DN	Размер	Дюймы	D1
<a href="#">TR08BR10</a>	8	5	5/16"	17

DN = номинальный диаметр, номинальный внутренний диаметр