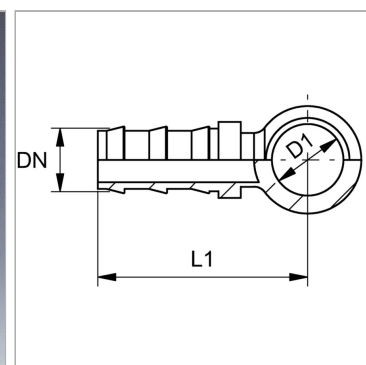


## Характеристики

<b>Форма уплотнения 1</b>	Уплотнение медным кольцом
<b>Соединение 1</b>	Проушина метрическая
<b>Сокращение</b>	RGN
<b>Материал</b>	Сталь
<b>Защита поверхности</b>	Гальваническое покрытие
<b>Норма</b>	DIN 7642



## Артикул

Наименование	DN	Размер	Дюймы	D1	L1
<a href="#">TR04B02</a>	5	3	3/16"	8	24
<a href="#">TR04B</a>	5	3	3/16"	10	26
<a href="#">TR06B04</a>	6	4	1/4"	10	26
<a href="#">TR06B</a>	6	4	1/4"	12	28
<a href="#">TR06B08</a>	6	4	1/4"	14	28
<a href="#">TR06B10</a>	6	4	1/4"	16	30
<a href="#">TR08B06</a>	8	5	5/16"	12	34
<a href="#">TR08B</a>	8	5	5/16"	14	34
<a href="#">TR08B10</a>	8	5	5/16"	16	36
<a href="#">TR10B08</a>	10	6	3/8"	14	34
<a href="#">TR10B</a>	10	6	3/8"	16	36

DN = номинальный диаметр, номинальный внутренний диаметр