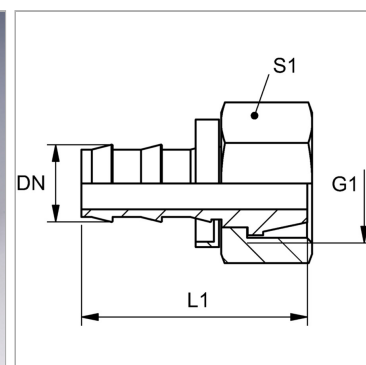


Характеристики

Форма уплотнения 1	Наружный конус 60°
Соединение 1	Гаечная резьба BSP
Сокращение	DKR
Материал	Сталь
Защита поверхности	Гальваническое покрытие
Норма	ISO 8434-6 BS 5200



Артикул

Наименование	DN	Размер	Дюймы	G1	L1	S1
TR04AB06	5	3	3/16"	G 1/4" -19	28	17
TR10AB	10	6	3/8"	G 3/8" -19	34	20
TR10AB13	10	6	3/8"	G 1/2" -14	-	-

DN = номинальный диаметр, номинальный внутренний диаметр