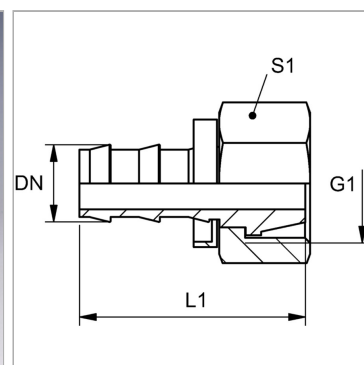


Характеристики

Форма уплотнения 1	Уплотнительная головка 60°
Соединение 1	Метрическая гаечная резьба
Материал	Сталь
Защита поверхности	Гальваническое покрытие
Норма	DIN 3863



Артикул

Наименование	DN	Размер	Дюймы	G1	L1	S1
TR04A	5	3	3/16"	M 12 x 1,5	28	14
TR06A	6	4	1/4"	M 14 x 1,5	28	17
TR06A08	6	4	1/4"	M 16 x 1,5	28	19
TR08A	8	5	5/16"	M 16 x 1,5	34	19
TR10A08	10	6	3/8"	M 16 x 1,5	34	19
TR10A	10	6	3/8"	M 18 x 1,5	34	22
TR13A	12	8	1/2"	M 22 x 1,5	45	27

DN = номинальный диаметр, номинальный внутренний диаметр