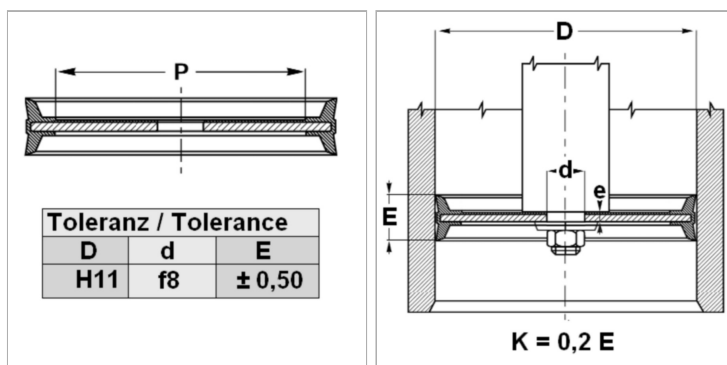


Характеристики

Модель	Поршневые комплекты
Рабочее давление	10 bar
Скорость скольжения макс.	1 м/с
Температура макс.	110 °С
Температура min.	-30 °С
Рабочие среды	Минеральное масло Вода-воздух
Монтаж	надеть прорезиненной стороной на выступ поршневого штока и зафиксировать с помощью шайбы и гайки
Материал	85° твердость по Шору А нитрильный каучук, со стальным сердечником
Применение	Пневматика



Указания

Допуск: D= H11; d= f8; E= +/-0,5

Описание

Поршневые комплекты.

Указание по заказу

При особых условиях эксплуатации (жидкость, температура, давление ...), обращайтесь, пожалуйста к нам. Возможно использование другого материала: фторкаучук, этиленпропилендиеновый каучук.

Артикул

Наименование	D	d	P	E	e
TDOP25	25	8	15,6	12	3,8
TDOP32	32	8	20,0	15	3,8
TDOP40	40	10	27,0	18	4,8
TDOP50	50	10	37,0	18	4,8
TDOP60	60	12	43,0	22	6,0
TDOP63	63	12	43,0	22	6,0
TDOP063-1	63	16	43,0	22	6,0
TDOP65	65	12	43,0	25	6,0
TDOP70	70	12	50,0	25	6,0
TDOP80	80	16	55,0	24	6,0
TDOP100	100	20	75,0	26	7,0
TDOP125	125	20	95,0	26	9,6
TDOP160	160	27	129,0	30	10,8
TDOP200	200	27	169,0	35	11,4