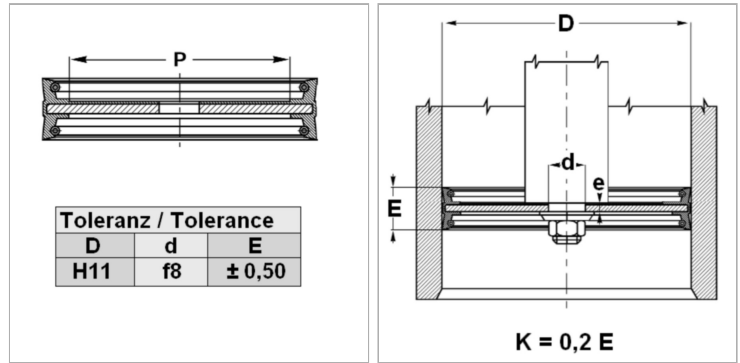


### Характеристики

<b>Модель</b>	Поршневые комплекты
<b>Рабочее давление</b>	40 bar
<b>Скорость скольжения макс.</b>	0.5 m/s
<b>Температура макс.</b>	110 °C
<b>Температура min.</b>	-30 °C
<b>Рабочие среды</b>	Минеральное масло Вода-воздух
<b>Монтаж</b>	надеть прорезиненной стороной на выступ поршневого штока и зафиксировать с помощью шайбы и гайки
<b>Материал</b>	85° твердость по Шору А нитрильный каучук, со стальным сердечником
<b>Применение</b>	Гидравлика



### Описание

Поршневые комплекты.

### Указание по заказу

Возможно использование другого материала: фторкаучук. При особых условиях эксплуатации (жидкость, температура, давление ...), обращайтесь, пожалуйста к нам.

### Артикул

Наименование	D	d	P	E	e
<a href="#">TDO26</a>	26	8,2	15,0	22	3,0
<a href="#">TDO30</a>	30	8,2	16,0	22	3,0
<a href="#">TDO35</a>	35	8,2	20,0	26	3,0
<a href="#">TDO40</a>	40	10,2	20,0	22	3,0
<a href="#">TDO45</a>	45	10,2	22,0	25	4,0
<a href="#">TDO50</a>	50	10,2	27,0	25	4,0
<a href="#">TDO55</a>	55	10,2	32,0	25	4,0
<a href="#">TDO60</a>	60	12,2	37,0	26	4,0
<a href="#">TDO63</a>	63	12,2	40,0	25	4,0
<a href="#">TDO70</a>	70	12,2	44,0	30	5,0
<a href="#">TDO80</a>	80	12,2	54,0	30	5,0
<a href="#">TDO100</a>	100	12,2	72,0	35	6,0
<a href="#">TDO110</a>	110	12,2	78,0	40	6,0
<a href="#">TDO115</a>	115	20,2	83,0	30	8,0
<a href="#">TDO125</a>	125	20,2	85,0	40	8,0
<a href="#">TDO140</a>	140	20,2	100,0	40	10,0
<a href="#">TDO150</a>	150	20,2	105,0	40	10,0
<a href="#">TDO200</a>	200	20,2	146,0	40	10,0
<a href="#">TDO250</a>	250	30,2	200,0	40	12,0
<a href="#">TDO300</a>	300	35,2	250,0	40	12,0