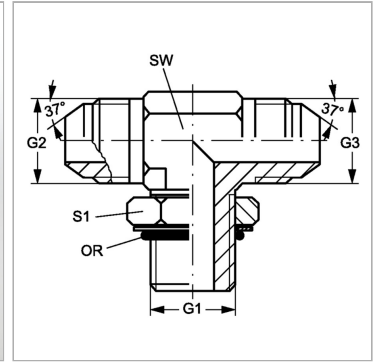


Характеристики

Конструкция	Т-образная форма
Модель	Ввертный штуцер с регулировкой положения
Форма уплотнения 1	Уплотнение ввертного штуцера кольцом круглого сечения
Соединение 1	Наружная резьба UN/UNF
Материал	нержавеющая сталь
Соединение 2 + 3	Наружная резьба UN/UNF
Форма уплотнения 2 + 3	Наружный конус 74°
3	



Указание по заказу

NBR уплотнения FPM (Витон) по запросу

Артикул

Наименование	G1	G2 + G3	SW	S1	Кольцо круглого сечения
TO04HJVA	7/16" -20 UNF	7/16" -20 UNF	11	14	8,92 x 1,83
TO06HJVA	9/16" -18 UNF	9/16" -18 UNF	14	17	11,90 x 1,98
TO08HJVA	3/4" -16 UNF	3/4" -16 UNF	19	22	16,36 x 2,20

SW, S1, S2, S3 = размер под ключ