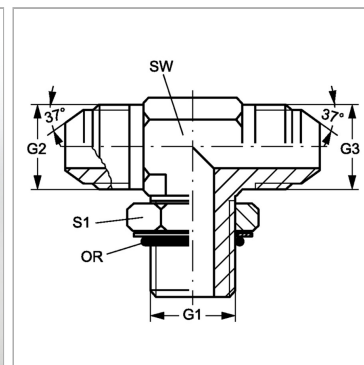


Характеристики

Конструкция	Т-образная форма
Модель	Ввертный штуцер с регулировкой положения
Форма уплотнения 1	Уплотнение ввертного штуцера кольцом круглого сечения
Соединение 1	Наружная резьба UN/UNF
Материал	Сталь
Защита поверхности	Гальваническое покрытие
Соединение 2 + 3	Наружная резьба UN/UNF
Форма уплотнения 2 + 3	Наружный конус 74°



Артикул

Наименование	G1	G2 + G3	SW	S1	Кольцо круглого сечения
TO04HJ	7/16" -20 UNF	7/16" -20 UNF	11	14	8,92 x 1,83
TO05HJ	1/2" -20 UNF	1/2" -20 UNF	14	16	10,52 x 1,83
TO06HJ	9/16" -18 UNF	9/16" -18 UNF	14	17	11,90 x 1,98
TO08HJ	3/4" -16 UNF	3/4" -16 UNF	19	22	16,36 x 2,20
TO10HJ	7/8" -14 UNF	7/8" -14 UNF	22	27	19,18 x 2,46
TO12HJ	1.1/16" -12 UN	1.1/16" -12 UN	27	32	23,47 x 2,95
TO16HJ	1.5/16" -12 UN	1.5/16" -12 UN	33	38	29,74 x 2,95
TO20HJ	1.5/8" -12 UN	1.5/8" -12 UN	42	48	37,47 x 3,00
TO24HJ	1.7/8" -12 UN	1.7/8" -12 UN	48	55	43,69 x 3,00

SW, S1, S2, S3 = размер под ключ