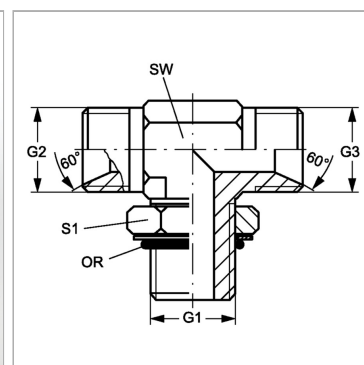


Характеристики

Конструкция	Т-образная форма
Модель	Ввертный штуцер с регулировкой положения
Форма уплотнения 1	Уплотнение ввертного штуцера кольцом круглого сечения
Соединение 1	Наружная резьба UN/UNF
Материал	Сталь
Защита поверхности	Гальваническое покрытие
Соединение 2 + 3	Наружная резьба BSP, цилиндрическая
Форма уплотнения 2 + 3	Внутренний конус 60°



Артикул

Наименование	G1	G2 + G3	SW	S1	Кольцо круглого сечения
TO06HB04	9/16" -18 UNF	G 1/4" -19	14	17	11,90 x 1,98
TO06HB	9/16" -18 UNF	G 3/8" -19	14	17	11,90 x 1,98
TO08HB	3/4" -16 UNF	G 1/2" -14	19	22	16,36 x 2,20
TO10HB12	7/8" -14 UNF	G 3/4" -14	22	27	19,18 x 2,46
TO12HB	1.1/16" -12 UN	G 3/4" -14	27	32	23,47 x 2,95
TO16HB12	1.5/16" -12 UN	G 3/4" -14	33	38	29,74 x 2,95

SW, S1, S2, S3 = размер под ключ