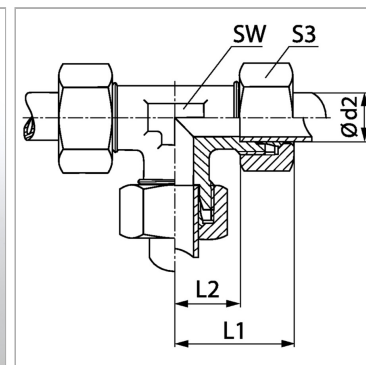


Характеристики

Форма уплотнения 1 - 3	Внутренний конус 24°
Соединение 1 - 3	Метрическая наружная резьба, цилиндрическая
Модель	Резьбовое соединение
Конструкция	Т-образная форма
Норма	DIN 2353 ISO 8434-1
Материал	Латунь



Комплект поставки

Штуцер с накидной гайкой и режущим кольцом

Артикул

Наименование	Наружный Ø трубы	L1	L2	Ø d2	SW	Рабочее давление, бар	S3
T04LLMG	4	21	11,0	4	9	PN 63	10
T06LLMG	6	21	9,5	6	9	PN 63	12
T08LLMG	8	23	11,5	8	12	PN 63	14
T10LLMG	10	27	15,5	10	14	PN 63	17
TNW04HLMG	6	27	12,0	6	12	PN 250	14
TNW06HLMG	8	29	14,0	8	12	PN 200	17
TNW08HLMG	10	30	15,0	10	14	PN 200	19
TNW10HLMG	12	32	17,0	12	17	PN 200	22
TNW13HLMG	15	36	21,0	15	19	PN 200	27
TNW16HLMG	18	40	23,5	18	24	PN 200	32
TNW20HLMG	22	44	27,5	22	27	PN 100	36
TNW25HLMG	28	47	30,5	28	36	PN 100	41
TNW32HLMG	35	56	34,5	35	41	PN 100	50
TNW40HLMG	42	63	40,0	42	50	PN 100	60
TNW03HSMG	6	31	16,0	6	12	PN 400	17
TNW04HSMG	8	32	17,0	8	14	PN 400	19
TNW06HSMG	10	34	17,5	10	17	PN 400	22
TNW08HSMG	12	38	21,5	12	17	PN 400	24
TNW10HSMG	14	40	22,0	14	19	PN 400	27
TNW13HSMG	16	43	24,5	16	24	PN 250	30
TNW16HSMG	20	48	26,5	20	27	PN 250	36
TNW20HSMG	25	54	30,0	25	36	PN 250	46
TNW25HSMG	30	62	35,5	30	41	PN 250	50
TNW32HSMG	38	72	41,0	38	50	PN 200	60

Серия: LL = очень легкая; L = легкая; S = тяжелая

PN = Номинальное давление (бар)

Ø d2 = наружный диаметр трубы

SW, S1, S2, S3 = размер под ключ