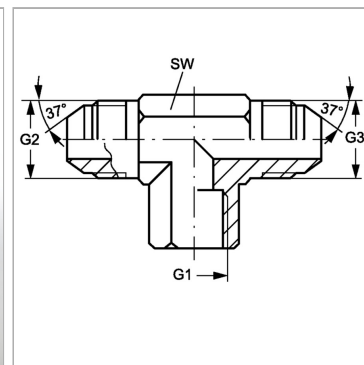


Характеристики

Конструкция	Т-образная форма
Модель	Соединительный штуцер
Форма уплотнения 1	Форма А
Соединение 1	Внутренняя резьба BSP, цилиндрическая
Материал	Сталь
Защита поверхности	Гальваническое покрытие
Соединение 2 + 3	Наружная резьба UN/UNF
Форма уплотнения 2 + 3	Наружный конус 74°



Артикул

Наименование	G1	G2 + G3	SW
TIR02HJ05	G 1/8" -28	1/2" -20 UNF	14
TIR04HJ	G 1/4" -19	9/16" -18 UNF	19
TIR04HJ05	G 1/4" -19	1/2" -20 UNF	19
TIR04HJ06	G 1/4" -19	9/16" -18 UNF	19
TIR04HJ08	G 1/4" -19	3/4" -16 UNF	22
TIR06HJ04	G 3/8" -19	7/16" -20 UNF	22
TIR06HJ	G 3/8" -19	9/16" -18 UNF	22
TIR06HJ08	G 3/8" -19	3/4" -16 UNF	22
TIR08HJ	G 1/2" -14	3/4" -16 UNF	27
TIR08HJ10	G 1/2" -14	7/8" -14 UNF	27
TIR08HJ12	G 1/2" -14	1.1/16" -12 UN	33
TIR12HJ	G 3/4" -14	1.1/16" -12 UN	33
TIR16HJ	G 1" -11	1.5/16" -12 UN	41

SW = размер под ключ