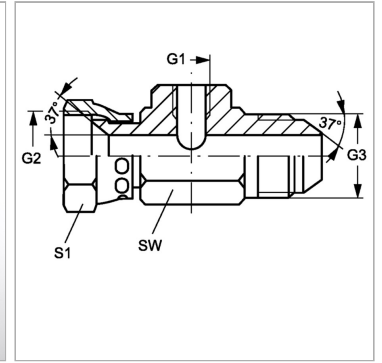


Адаптер для соединения с контрольными приборами

Обновлено: 04.17.24

Характеристики

Конструкция	Т-образная форма
Модель	Адаптер для испытательного соединения
Соединение 1	Внутренняя резьба BSP, цилиндрическая
Форма уплотнения 2	Внутренний конус 74°
Соединение 2	Гаечная резьба UN/UNF
Форма уплотнения 3	Наружный конус 74°
Материал	Сталь
Защита поверхности	Гальваническое покрытие
Соединение 3	Наружная резьба UN/UNF



Артикул

Наименование	G1	Макс. рабочее давление	G2 + G3	SW	S1
T04IRAJ05HJ	G 1/4" -19	420	1/2" -20 UNF	36	17
T04IRAJ08HJ	G 1/4" -19	350	3/4" -16 UNF	36	22
T04IRAJ10HJ	G 1/4" -19	350	7/8" -14 UNF	36	27
T04IRAJ12HJ	G 1/4" -19	350	1.1/16" -12 UN	41	32
T04IRAJ16HJ	G 1/4" -19	250	1.5/16" -12 UN	46	38
T04IRAJ20HJ	G 1/4" -19	250	1.5/8" -12 UN	50	50
T04IRAJ24HJ	G 1/4" -19	170	1.7/8" -12 UN	60	60