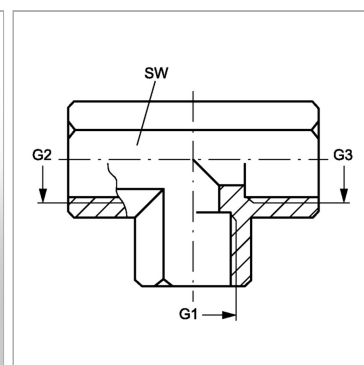


Характеристики

Конструкция	Т-образная форма
Модель	Навинчиваемый штуцер
Форма уплотнения 1 - 3	Форма А
Соединение 1 - 3	Внутренняя резьба BSP, цилиндрическая
Материал	Сталь
Защита поверхности	Гальваническое покрытие



Артикул

Наименование	G1 - G3	SW
TIR02	G 1/8" -28	14
TIR04	G 1/4" -19	19
TIR06	G 3/8" -19	22
TIR08	G 1/2" -14	27
TIR12	G 3/4" -14	33
TIR16	G 1" -11	41
TIR20	G 1.1/4" -11	50
TIR24	G 1.1/2" -11	60
TIR32	G 2" -11	70

SW = размер под ключ