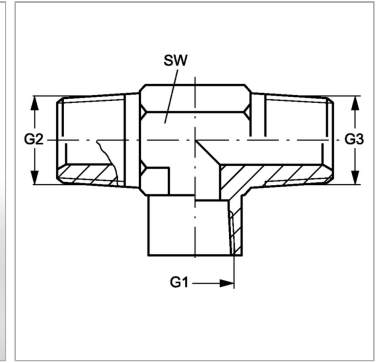


### Характеристики

<b>Конструкция</b>	Т-образная форма
<b>Модель</b>	Вертный штуцер
<b>Форма уплотнения 1</b>	Резьбовое уплотнение
<b>Соединение 1</b>	Внутренняя резьба NPT
<b>Материал</b>	Сталь
<b>Защита поверхности</b>	Гальваническое покрытие
<b>Соединение 2 + 3</b>	Наружная резьба NPT
<b>Форма уплотнения 2 + 3</b>	Резьбовое уплотнение



### Артикул

Наименование	G1	G2 + G3	SW
<a href="#">TIN02HN</a>	1/8" -27 NPT	1/8" -27 NPT	14
<a href="#">TIN04HN</a>	1/4" -18 NPT	1/4" -18 NPT	19
<a href="#">TIN06HN</a>	3/8" -18 NPT	3/8" -18 NPT	22
<a href="#">TIN08HN</a>	1/2" -14 NPT	1/2" -14 NPT	27
<a href="#">TIN12HN</a>	3/4" -14 NPT	3/4" -14 NPT	33
<a href="#">TIN16HN</a>	1" -11,5 NPT	1" -11,5 NPT	41
<a href="#">TIN20HN</a>	1.1/4" -11,5 NPT	1.1/4" -11,5 NPT	48

SW = размер под ключ