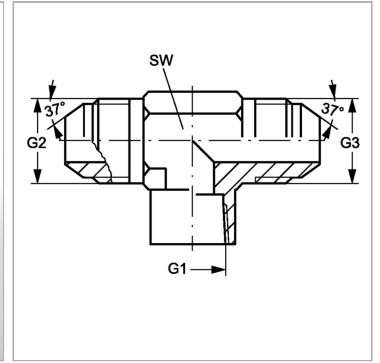


Характеристики

Конструкция	Т-образная форма
Модель	Навинчиваемый штуцер
Форма уплотнения 1	Резьбовое уплотнение
Соединение 1	Внутренняя резьба NPT
Материал	нержавеющая сталь
Соединение 2 + 3	Наружная резьба UN/UNF
Форма уплотнения 2 + 3	Наружный конус 74°



Артикул

Наименование	G1	G2 + G3	SW
TIN02HJ04VA	1/8" -27 NPT	7/16" -20 UNF	14
TIN04HJVA	1/4" -18 NPT	7/16" -20 UNF	19
TIN04HJ06VA	1/4" -18 NPT	9/16" -18 UNF	19
TIN06HJ08VA	3/8" -18 NPT	3/4" -16 UNF	22

SW = размер под ключ