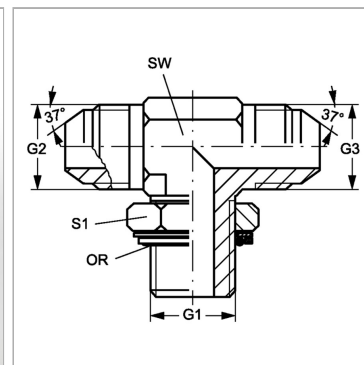


### Характеристики

<b>Конструкция</b>	Т-образная форма
<b>Модель</b>	Ввертный штуцер с регулировкой положения
<b>Форма уплотнения 1</b>	Кольцо круглого сечения и камерное кольцо
<b>Соединение 1</b>	Наружная резьба BSP, цилиндрическая
<b>Материал</b>	нержавеющая сталь
<b>Соединение 2 + 3</b>	Наружная резьба UN/UNF
<b>Форма уплотнения 2 + 3</b>	Наружный конус 74°



### Указание по заказу

NBR уплотнения FPM (Витон) по запросу

### Артикул

Наименование	G1	G2 + G3	SW	S1	Кольцо круглого сечения
<a href="#">THROK06HJ08VA</a>	G 3/8" -19	3/4" -16 UNF	22	22	13,94 x 2,62
<a href="#">THROK02HJ04VA</a>	G 1/8" -28	7/16" -20 UNF	11	14	8,00 x 2,00
<a href="#">THROK04HJ06VA</a>	G 1/4" -19	9/16" -18 UNF	14	19	10,77 x 2,62

SW, S1, S2, S3 = размер под ключ