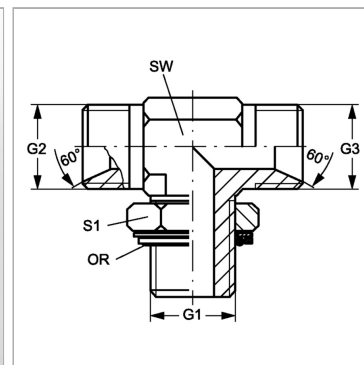


Характеристики

Конструкция	Т-образная форма
Модель	Ввертный штуцер с регулировкой положения
Форма уплотнения 1	Кольцо круглого сечения и камерное кольцо
Соединение 1	Наружная резьба BSP, цилиндрическая
Материал	Сталь
Защита поверхности	Гальваническое покрытие
Соединение 2 + 3	Наружная резьба BSP, цилиндрическая
Форма уплотнения 2 + 3	Внутренний конус 60°



Артикул

Наименование	G1	G2 + G3	SW	S1	Кольцо круглого сечения
THROK02HB	G 1/8" -28	G 1/8" -28	14	14	7,65 x 1,78
THROK04HB02	G 1/4" -19	G 1/8" -28	14	19	10,78 x 2,62
THROK04HB	G 1/4" -19	G 1/4" -19	19	19	10,78 x 2,62
THROK04HB06	G 1/4" -19	G 3/8" -19	19	19	10,78 x 2,62
THROK06HB04	G 3/8" -19	G 1/4" -19	19	22	13,94 x 2,62
THROK06HB	G 3/8" -19	G 3/8" -19	19	22	13,94 x 2,62
THROK06HB08	G 3/8" -19	G 1/2" -14	19	22	13,94 x 2,62
THROK08HB06	G 1/2" -14	G 3/8" -19	27	27	17,86 x 2,62
THROK08HB	G 1/2" -14	G 1/2" -14	27	27	17,86 x 2,62
THROK08HB10	G 1/2" -14	G 5/8" -14	27	27	17,86 x 2,62
THROK08HB12	G 1/2" -14	G 3/4" -14	30	27	17,86 x 2,62
THROK12HB08	G 3/4" -14	G 1/2" -14	30	36	23,47 x 2,62
THROK12HB	G 3/4" -14	G 3/4" -14	30	36	23,47 x 2,62
THROK12HB16	G 3/4" -14	G 1" -11	36	36	23,47 x 2,62
THROK16HB12	G 1" -11	G 3/4" -14	36	41	29,74 x 3,53
THROK16HB	G 1" -11	G 1" -11	36	41	29,74 x 3,53
THROK20HB16	G 1.1/4" -11	G 1" -11	41	50	37,69 x 3,53
THROK20HB	G 1.1/4" -11	G 1.1/4" -11	51	50	37,69 x 3,53
THROK24HB	G 1.1/2" -11	G 1.1/2" -11	50	55	44,04 x 3,53

SW, S1, S2, S3 = размер под ключ