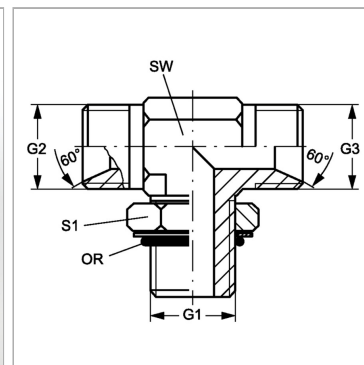


### Характеристики

<b>Конструкция</b>	Т-образная форма
<b>Модель</b>	Ввертный штуцер с регулировкой положения
<b>Форма уплотнения 1</b>	Форма G
<b>Соединение 1</b>	Наружная резьба BSP, цилиндрическая
<b>Материал</b>	Сталь
<b>Защита поверхности</b>	Гальваническое покрытие
<b>Соединение 2 + 3</b>	Наружная резьба BSP, цилиндрическая
<b>Форма уплотнения 2 + 3</b>	Внутренний конус 60°



### Артикул

Наименование	G1	G2 + G3	SW	S1	Кольцо круглого сечения
<a href="#">THRO02HB</a>	G 1/8" -28	G 1/8" -28	11	16	7,65 x 1,78
<a href="#">THRO04HB02</a>	G 1/4" -19	G 1/8" -28	14	20	10,78 x 2,62
<a href="#">THRO04HB</a>	G 1/4" -19	G 1/4" -19	19	20	10,78 x 2,62
<a href="#">THRO04HB06</a>	G 1/4" -19	G 3/8" -19	14	20	10,78 x 2,62
<a href="#">THRO06HB04</a>	G 3/8" -19	G 1/4" -19	19	24	13,94 x 2,62
<a href="#">THRO06HB</a>	G 3/8" -19	G 3/8" -19	19	24	13,94 x 2,62
<a href="#">THRO06HB08</a>	G 3/8" -19	G 1/2" -14	19	24	13,94 x 2,62
<a href="#">THRO08HB06</a>	G 1/2" -14	G 3/8" -19	22	28	17,86 x 2,62
<a href="#">THRO08HB</a>	G 1/2" -14	G 1/2" -14	22	28	17,86 x 2,62
<a href="#">THRO08HB10</a>	G 1/2" -14	G 5/8" -14	22	28	17,86 x 2,62
<a href="#">THRO08HB12</a>	G 1/2" -14	G 3/4" -14	27	28	17,86 x 2,62
<a href="#">THRO12HB08</a>	G 3/4" -14	G 1/2" -14	27	35	23,47 x 2,62
<a href="#">THRO12HB</a>	G 3/4" -14	G 3/4" -14	27	35	23,47 x 2,62
<a href="#">THRO12HB16</a>	G 3/4" -14	G 1" -11	33	35	23,47 x 2,62
<a href="#">THRO16HB12</a>	G 1" -11	G 3/4" -14	33	43	29,74 x 3,53
<a href="#">THRO16HB</a>	G 1" -11	G 1" -11	33	43	29,74 x 3,53
<a href="#">THRO20HB16</a>	G 1.1/4" -11	G 1" -11	41	52	37,69 x 3,53
<a href="#">THRO20HB</a>	G 1.1/4" -11	G 1.1/4" -11	41	52	37,69 x 3,53
<a href="#">THRO24HB</a>	G 1.1/2" -11	G 1.1/2" -11	50	58	44,04 x 3,53

SW, S1, S2, S3 = размер под ключ