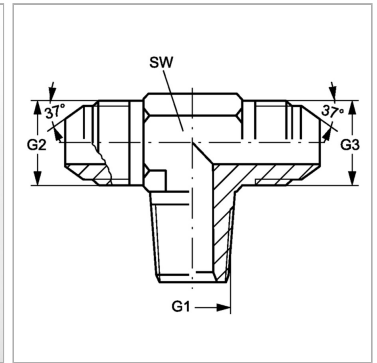


Характеристики

Конструкция	Т-образная форма
Модель	Ввертный штуцер с регулировкой положения
Форма уплотнения 1	Резьбовое уплотнение
Соединение 1	Наружная резьба BSPT, коническая
Материал	Сталь
Защита поверхности	Гальваническое покрытие
Соединение 2 + 3	Наружная резьба UN/UNF
Форма уплотнения 2 + 3	Наружный конус 74°



Артикул

Наименование	G1	G2 + G3	SW
THRK02HJ04	R 1/8" K	7/16" -20 UNF	11
THRK02HJ05	R 1/8" K	1/2" -20 UNF	13
THRK04HJ	R 1/4" K	7/16" -20 UNF	14
THRK04HJ05	R 1/4" K	1/2" -20 UNF	14
THRK04HJ06	R 1/4" K	9/16" -18 UNF	14
THRK06HJ	R 3/8" K	9/16" -18 UNF	19
THRK06HJ08	R 3/8" K	3/4" -16 UNF	19
THRK06HJ10	R 3/8" K	7/8" -14 UNF	19
THRK08HJ	R 1/2" K	3/4" -16 UNF	22
THRK08HJ10	R 1/2" K	7/8" -14 UNF	22
THRK08HJ12	R 1/2" K	1.1/16" -12 UN	27
THRK12HJ	R 3/4" K	1.1/16" -12 UN	27
THRK12HJ10	R 3/4" K	7/8" -14 UNF	27
THRK16HJ	R 1" K	1.5/16" -12 UN	33

SW = размер под ключ