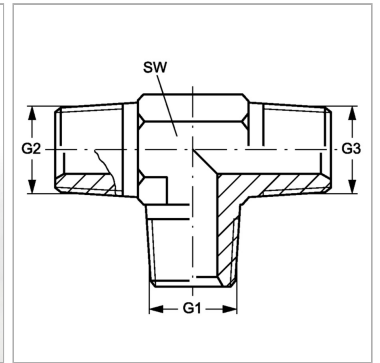


Характеристики

Конструкция	Т-образная форма
Модель	Ввертный штуцер
Форма уплотнения 1 - 3	Резьбовое уплотнение
Соединение 1 - 3	Наружная резьба NPT
Материал	нержавеющая сталь



Артикул

Наименование	G1 - G3	SW
THN08VA	1/2" -14 NPT	22

SW = размер под ключ