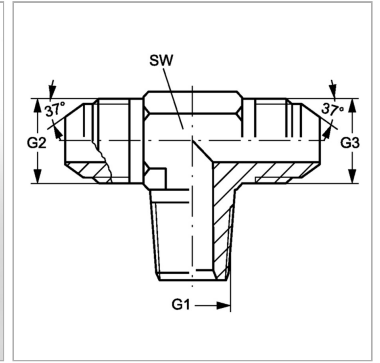


### Характеристики

<b>Конструкция</b>	Т-образная форма
<b>Модель</b>	Ввертный штуцер
<b>Форма уплотнения 1</b>	Резьбовое уплотнение
<b>Соединение 1</b>	Наружная резьба NPT
<b>Материал</b>	нержавеющая сталь
<b>Соединение 2 + 3</b>	Наружная резьба UN/UNF
<b>Форма уплотнения 2 + 3</b>	Наружный конус 74°



### Артикул

Наименование	G1	G2 + G3	SW
<a href="#">THN02HJ04VA</a>	1/8" -27 NPT	7/16" -20 UNF	11
<a href="#">THN04HJVA</a>	1/4" -18 NPT	7/16" -20 UNF	14
<a href="#">THN04HJ06VA</a>	1/4" -18 NPT	9/16" -18 UNF	14
<a href="#">THN06HJVA</a>	3/8" -18 NPT	9/16" -18 UNF	19
<a href="#">THN06HJ08VA</a>	3/8" -18 NPT	3/4" -16 UNF	19
<a href="#">THN08HJVA</a>	1/2" -14 NPT	3/4" -16 UNF	22
<a href="#">THN12HJVA</a>	3/4" -14 NPT	1.1/16" -12 UN	27

SW = размер под ключ