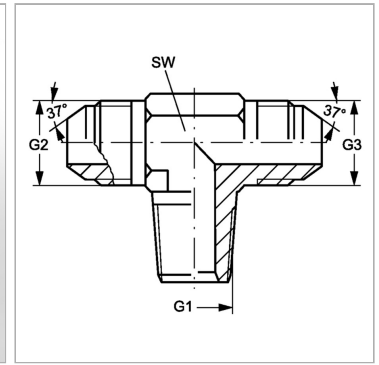


Характеристики

Конструкция	Т-образная форма
Модель	Ввертный штуцер
Форма уплотнения 1	Резьбовое уплотнение
Соединение 1	Наружная резьба NPT
Материал	Сталь
Защита поверхности	Гальваническое покрытие
Соединение 2 + 3	Наружная резьба UN/UNF
Форма уплотнения 2 + 3	Наружный конус 74°



Артикул

Наименование	G1	G2 + G3	SW
THN02HJ04	1/8" -27 NPT	7/16" -20 UNF	11
THN02HJ05	1/8" -27 NPT	1/2" -20 UNF	14
THN02HJ06	1/8" -27 NPT	9/16" -18 UNF	14
THN04HJ	1/4" -18 NPT	7/16" -20 UNF	14
THN04HJ05	1/4" -18 NPT	1/2" -20 UNF	14
THN04HJ06	1/4" -18 NPT	9/16" -18 UNF	14
THN04HJ08	1/4" -18 NPT	3/4" -16 UNF	19
THN06HJ	3/8" -18 NPT	9/16" -18 UNF	19
THN06HJ08	3/8" -18 NPT	3/4" -16 UNF	19
THN06HJ10	3/8" -18 NPT	7/8" -14 UNF	22
THN08HJ06	1/2" -14 NPT	9/16" -18 UNF	22
THN08HJ	1/2" -14 NPT	3/4" -16 UNF	22
THN08HJ10	1/2" -14 NPT	7/8" -14 UNF	22
THN08HJ12	1/2" -14 NPT	1.1/16" -12 UN	27
THN12HJ	3/4" -14 NPT	1.1/16" -12 UN	27
THN12HJ16	3/4" -14 NPT	1.5/16" -12 UN	33
THN16HJ	1" -11,5 NPT	1.5/16" -12 UN	33
THN20HJ	1.1/4" -11,5 NPT	1.5/8" -12 UN	41
THN24HJ	1.1/2" -11,5 NPT	1.7/8" -12 UN	48

SW = размер под ключ