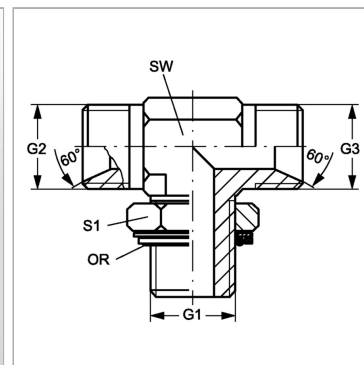


Характеристики

Конструкция	Т-образная форма
Модель	Ввертный штуцер с регулировкой положения
Форма уплотнения 1	Кольцо круглого сечения и камерное кольцо
Соединение 1	Метрическая наружная резьба, цилиндрическая
Материал	Сталь
Защита поверхности	Гальваническое покрытие
Соединение 2 + 3	Наружная резьба BSP, цилиндрическая
Форма уплотнения 2 + 3	Внутренний конус 60°



Артикул

Наименование	G1	G2 + G3	SW	S1	Кольцо круглого сечения
ТНМОК12НВ04	M 12 x 1,5	G 1/4" -19	13	18	9,3 x 2,4
ТНМОК14НВ04	M 14 x 1,5	G 1/4" -19	14	20	11,3 x 2,4
ТНМОК14НВ06	M 14 x 1,5	G 3/8" -19	14	20	11,3 x 2,4
ТНМОК16НВ06	M 16 x 1,5	G 3/8" -19	19	22	13,3 x 2,4
ТНМОК18НВ06	M 18 x 1,5	G 3/8" -19	19	24	15,3 x 2,4
ТНМОК18НВ08	M 18 x 1,5	G 1/2" -14	19	24	15,3 x 2,4
ТНМОК22НВ12	M 22 x 1,5	G 3/4" -14	22	28	19,3 x 2,4
ТНМОК26НВ12	M 26 x 1,5	G 3/4" -14	32	28	23,5 x 2,6

SW, S1, S2, S3 = размер под ключ