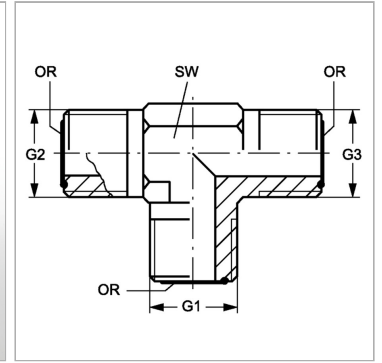


Характеристики

Конструкция	Т-образная форма
Модель	Резьбовой штуцер
Форма уплотнения 1 - 3	Плоское уплотнение с кольцом круглого сечения
Соединение 1 - 3	Наружная резьба ORFS
Материал	нержавеющая сталь



Указание по заказу

NBR уплотнения FPM (Витон) по запросу

Артикул

Наименование	G1 - G3	SW	OR1 - OR3
THJOF04VA	9/16" -18 UNF	14	7,65 x 1,78
THJOF06VA	11/16" -16 UN	19	9,25 x 1,78
THJOF08VA	13/16" -16 UN	19	12,42 x 1,78
THJOF10VA	1" -14 UNS	27	15,60 x 1,78
THJOF12VA	1.3/16" -12 UN	30	18,77 x 1,78
THJOF16VA	1.7/16" -12 UN	36	23,52 x 1,78
THJOF24VA	2" -12 UN	48	37,82 x 1,78

SW = размер под ключ