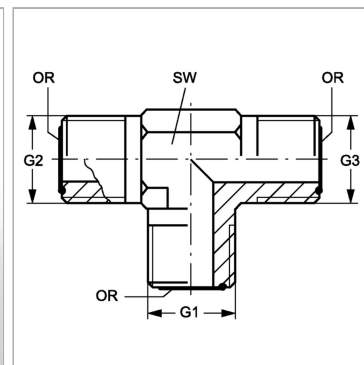


Характеристики

Конструкция	Т-образная форма
Модель	Резьбовой штуцер
Форма уплотнения 1 - 3	Плоское уплотнение с кольцом круглого сечения
Соединение 1 - 3	Наружная резьба ORFS
Материал	Сталь
Защита поверхности	Гальваническое покрытие



Артикул

Наименование	G1 - G3	SW	OR1 - OR3
ТНЈОФ04	9/16" -18 UNF	14	7,65 x 1,78
ТНЈОФ06	11/16" -16 UN	19	9,25 x 1,78
ТНЈОФ08	13/16" -16 UN	19	12,42 x 1,78
ТНЈОФ10	1" -14 UNS	27	15,60 x 1,78
ТНЈОФ12	1.3/16" -12 UN	30	18,77 x 1,78
ТНЈОФ16	1.7/16" -12 UN	36	23,52 x 1,78
ТНЈОФ20	1.11/16" -12 UN	41	29,87 x 1,78
ТНЈОФ24	2" -12 UN	48	37,82 x 1,78
ТНЈОФ32	2.1/2" -12 UN	64	48,90 x 2,62

SW = размер под ключ