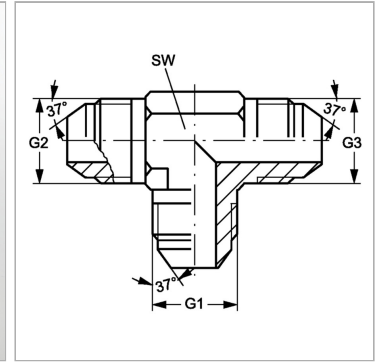


Характеристики

Конструкция	Т-образная форма
Модель	Соединительный штуцер
Форма уплотнения 1 - 3	Наружный конус 74°
Соединение 1 - 3	Наружная резьба UN/UNF
Материал	нержавеющая сталь



Артикул

Наименование	G1 - G3	SW
ТНJ04VA	7/16" -20 UNF	11
ТНJ05VA	1/2" -20 UNF	13
ТНJ06VA	9/16" -18 UNF	14
ТНJ08VA	3/4" -16 UNF	19
ТНJ10VA	7/8" -14 UNF	22
ТНJ12VA	1.1/16" -12 UN	27
ТНJ16VA	1.5/16" -12 UN	33
ТНJ20VA	1.5/8" -12 UN	41
ТНJ24VA	1.7/8" -12 UN	48

SW = размер под ключ